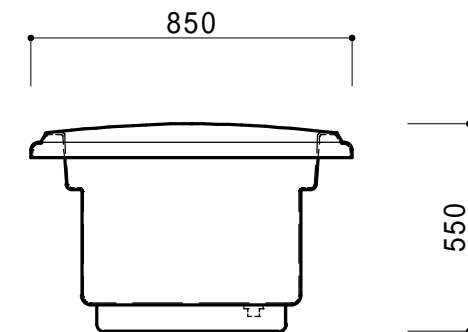


## 仕様

形式	ノーエプロン
外寸	1540(W) × 850(D) × 550(H)
重量	27kg
容量	230ℓ
材質	本体 : FRP (強化ガラス繊維)
	排水栓 : SUS 304鎖付ゴム栓
備考	本仕様は予告なく変更する場合があります。



**KAITO**  
ORIGINAL BATH SYSTEM

株式会社 カイト

品名 カーラ1540N

ノーマルバス

作成日 : 2007.4.24

縮尺 : 1 : 20

図面NO . KBA0462

枚数 : 1 / 1

サイズ : A 4

製品外観図