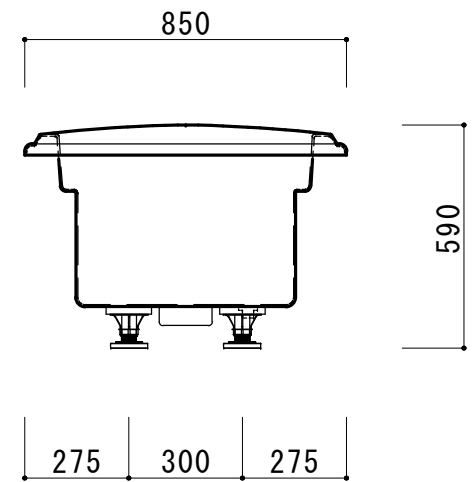
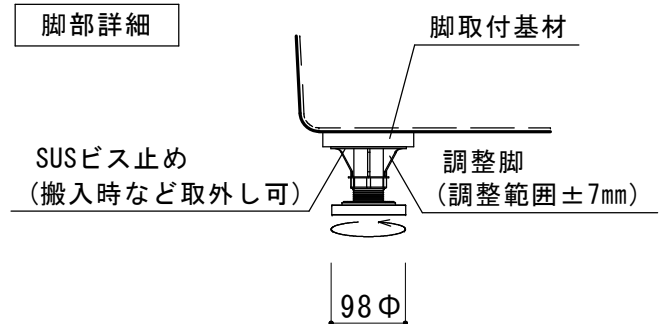


仕様	
形式	ノーエプロン（調整脚付）
外寸	1540(W) × 850(D) × 590±7(H)
重量	27kg
容量	230ℓ
材質	本体：FRP（強化ガラス繊維）
	排水栓：SUS304鎖付ゴム栓
備考	本仕様は予告なく変更する場合があります。



**KAITO**  
ORIGINAL BATH SYSTEM

株式会社 カイト

品名 カーラ1540NA

ノーマルバス

作成日：2014.6.6

縮尺：1:20

図面NO. KBA0463

枚数：1/1

サイズ：A4

製品外観図