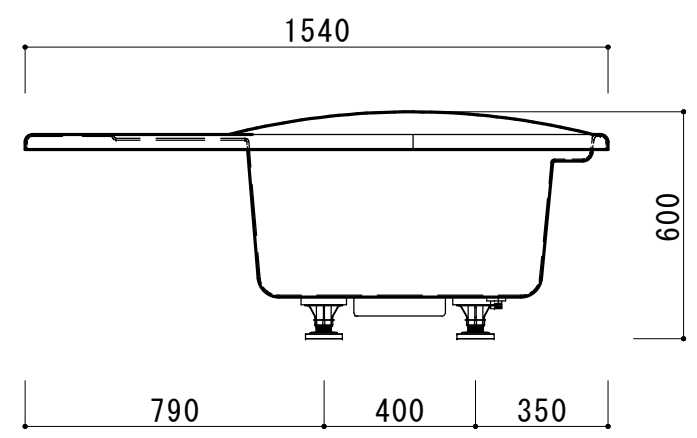
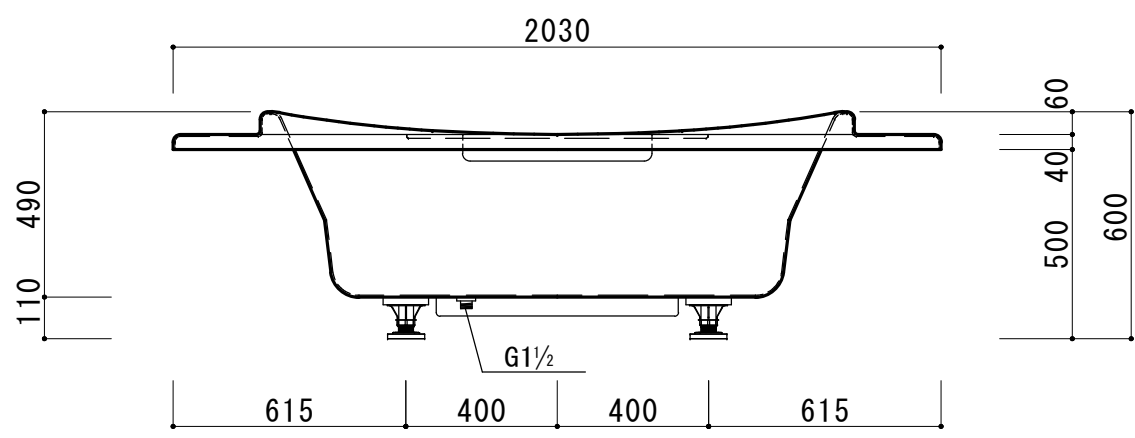
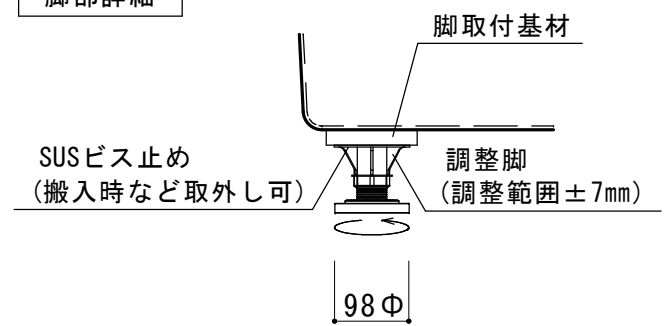


仕様	
形式	ノーエプロン(調整脚付)
外寸	1450(W) × 1450(D) × 600±7(H)
重量	38kg
容量	240ℓ
材質	本体 : FRP (強化ガラス繊維)
	排水栓 : SUS304鎖付ゴム栓
備考	本仕様は予告なく変更する場合があります。

脚部詳細



<b>KAITO</b> ORIGINAL BATH SYSTEM 株式会社 カイト	品名 カプリス1450NA ノーマルバス	作成日 : 2014.10.30	縮尺 : 1 : 20	図面NO. KBA0163
		枚数 : 1/1	サイズ : A4	製品外観図