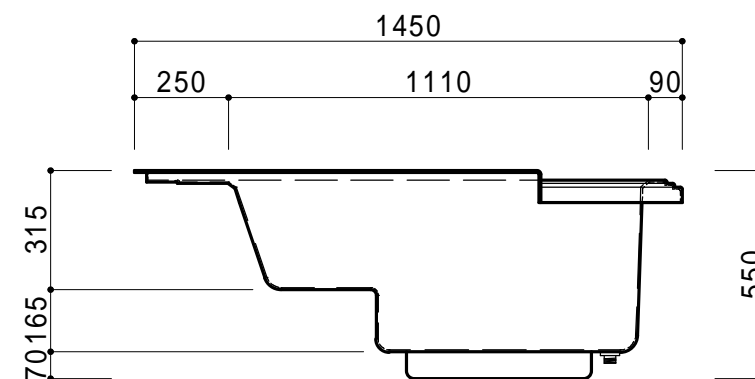
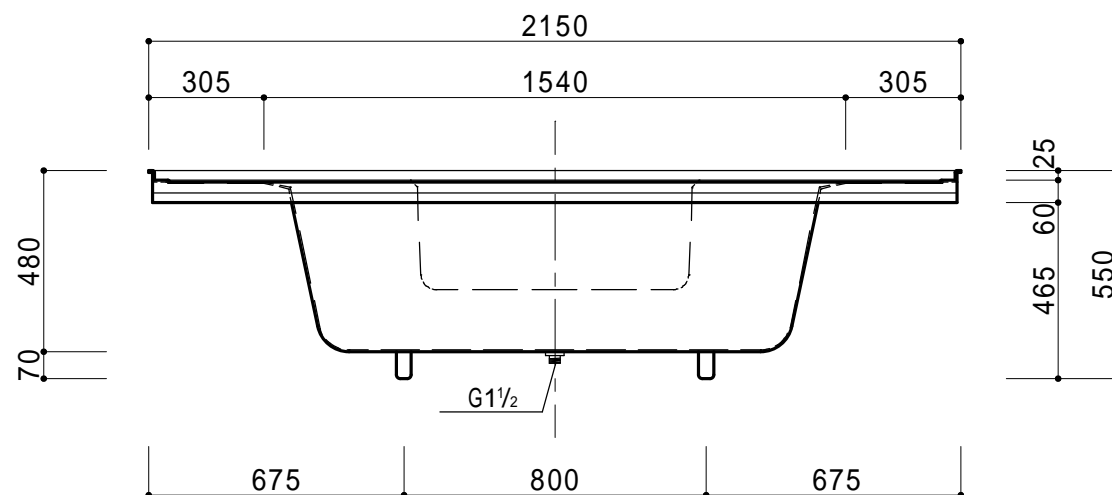
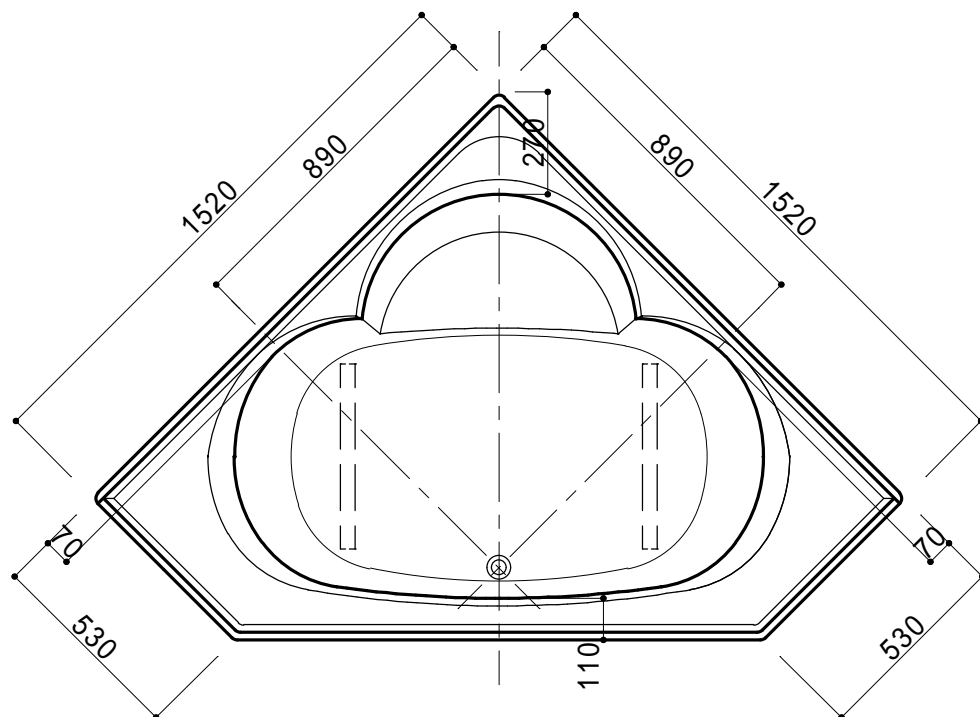


## 仕 様

形式	ノーエプロン
外寸	1520(W) × 1520(D) × 550(H)
重量	38kg
容量	320ℓ
材質	本体 : FRP (強化ガラス繊維)
	排水栓 : SUS 304鎖付ゴム栓
備考	本仕様は予告なく変更する場合があります。



**KAITO**  
ORIGINAL BATH SYSTEM

株式会社 カイト

品名 **ダグラス1520N**

ノーマルバス

作成日 : 2007.5.14

縮尺 : 1 : 20

図面NO. KBA0332

枚数 : 1 / 1

サイズ : A 4

製品外観図