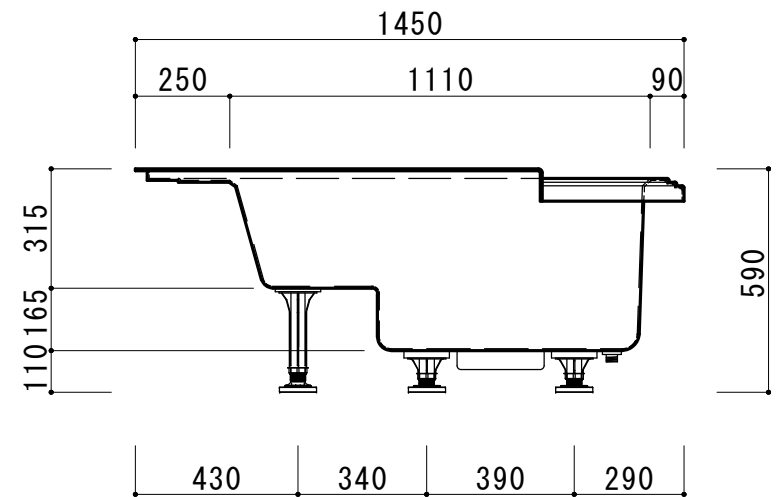
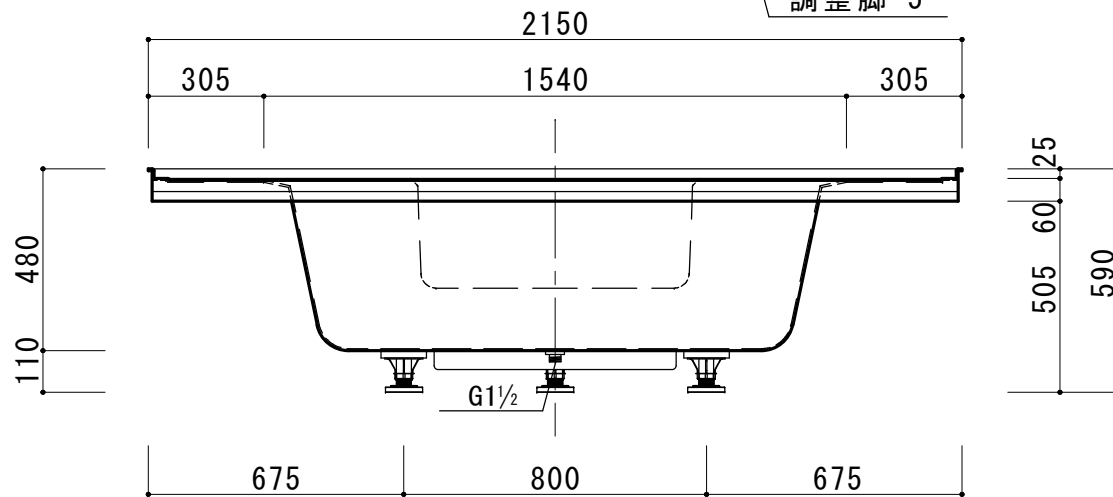
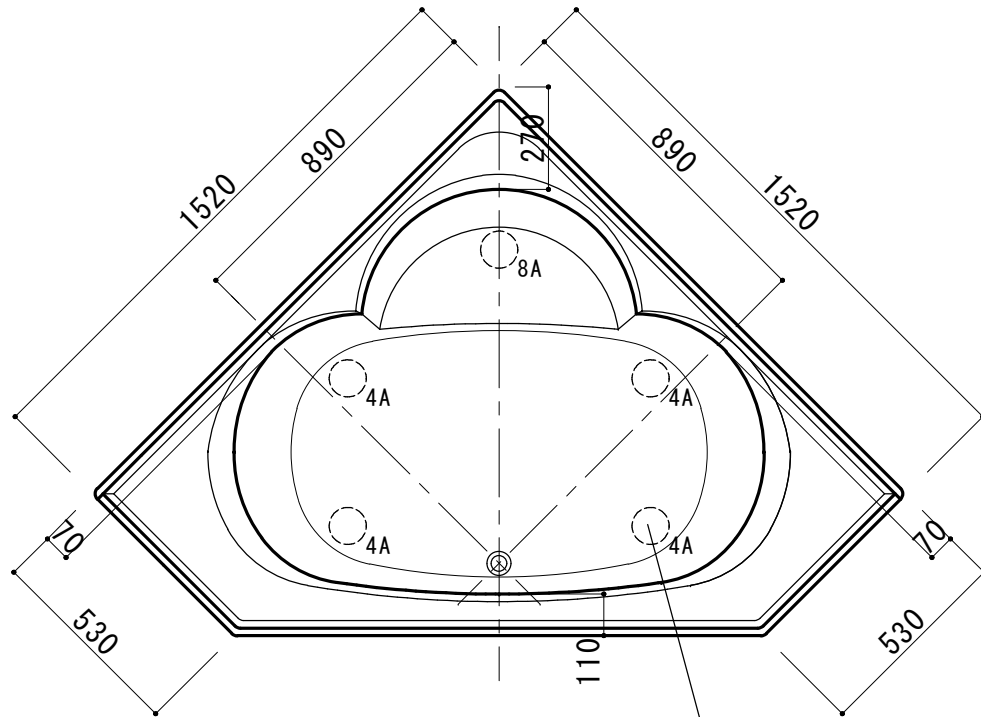
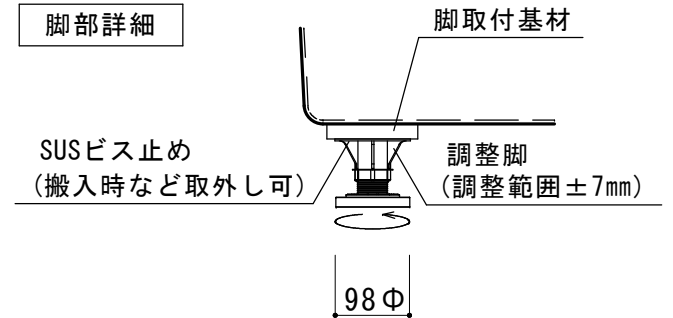


仕 様

形 式	ノーエプロン（調整脚付）
外 寸	1520(W) × 1520(D) × 590±7(H)
重 量	38kg
容 量	320ℓ
材 質	本 体 : FRP（強化ガラス繊維）
	排水栓 : SUS304鎖付ゴム栓
備 考	本仕様は予告なく変更する場合があります。

脚部詳細



KAITO
ORIGINAL BATH SYSTEM

株式会社 カイト

品名 **ダグラス1520NA**

ノーマルバス

作成日 : 2014.8.7

縮 尺 : 1 : 20

図面NO. KBA0333

枚 数 : 1 / 1

サイズ : A 4

製品外観図