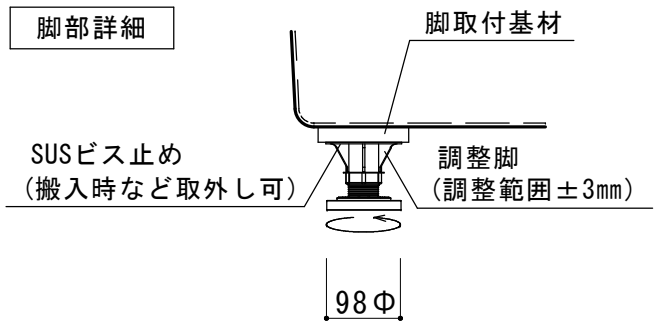


脚部詳細



仕様

形式	一方全エプロン (調整脚付)
外寸	1520(W) × 1520(D) × 550±3(H)
重量	48kg
容量	320ℓ
材質	本体 : FRP (強化ガラス繊維)
	排水栓 : SUS304鎖付ゴム栓
備考	本仕様は予告なく変更する場合があります。