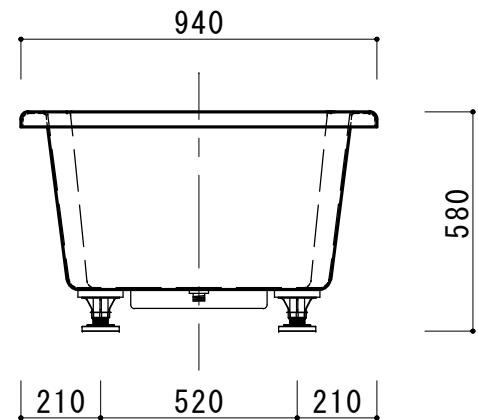
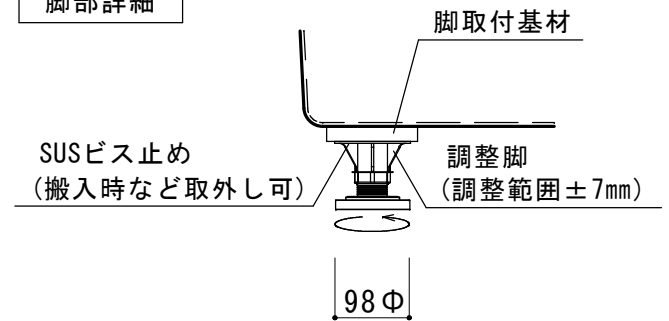


仕様	
形式	ノーエプロン（調整脚付）
外寸	1100(W) × 940(D) × 580±7(H)
重量	21kg
容量	220ℓ
材質	本体：FRP（強化ガラス繊維）
	排水栓：SUS304鎖付ゴム栓
備考	本仕様は予告なく変更する場合があります。

脚部詳細



KAITO
ORIGINAL BATH SYSTEM

株式会社 カイト

品名 フィオーレ1100NA

ノーマルバス

作成日：2014.7.11

縮尺：1:20

図面NO. KBA0383

枚数：1/1

サイズ：A4

製品外観図