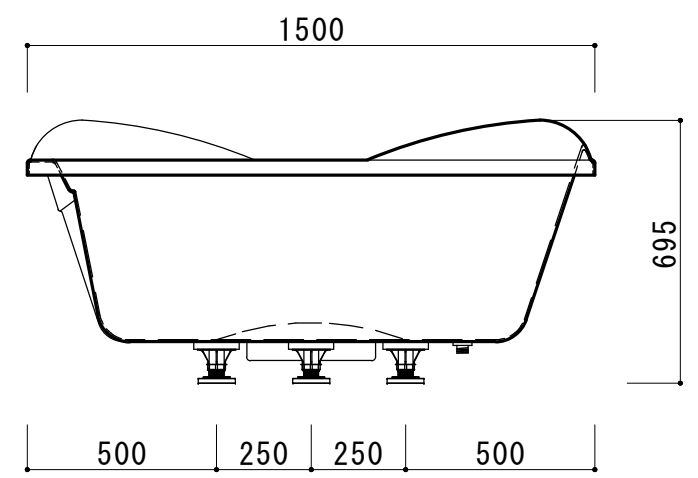
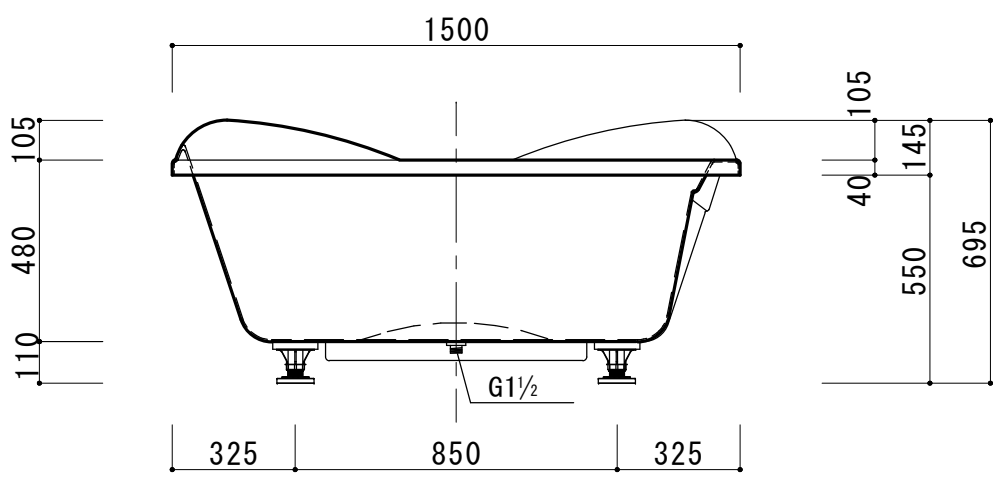
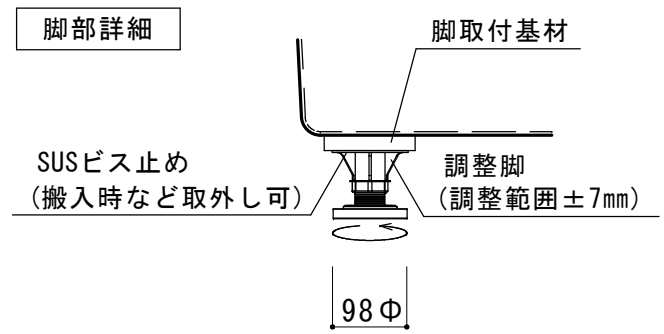


仕様	
形式	ノーエプロン（調整脚付）
外寸	1500(W) × 1500(D) × 695±7(H)
重量	55kg
容量	560ℓ
材質	本体：FRP（強化ガラス繊維）
	排水栓：SUS304鎖付ゴム栓
備考	本仕様は予告なく変更する場合があります。



KAITO ORIGINAL BATH SYSTEM 株式会社 カイト	品名 フルール1500NA ノーマルバス	作成日：2014.6.27	縮尺：1:20	図面NO. KBA0582
		枚数：1/1	サイズ：A4	製品外観図