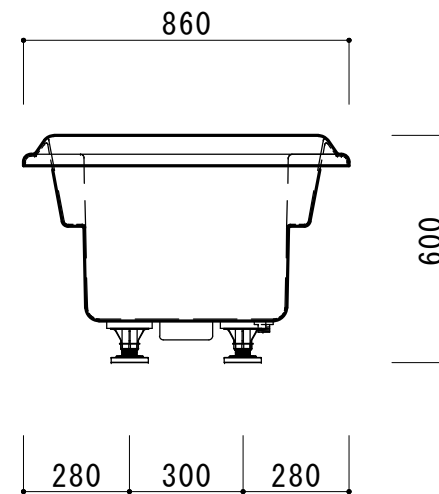
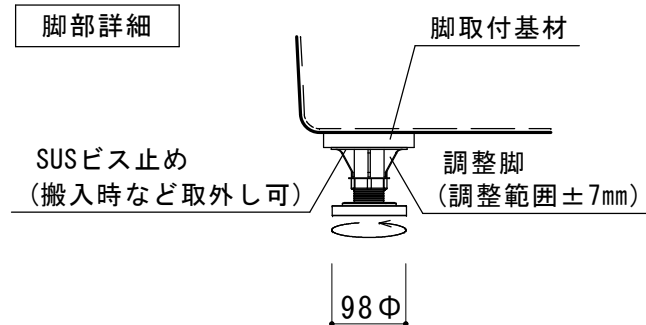


仕様	
形式	ノーエプロン（調整脚付）
外寸	1600(W) × 860(D) × 600±7(H)
重量	31kg
容量	270ℓ
材質	本体：FRP（強化ガラス繊維）
	排水栓：SUS304鎖付ゴム栓
備考	本仕様は予告なく変更する場合があります。



KAITO
ORIGINAL BATH SYSTEM

株式会社 カイト

品名 フォルテ1600NA

ノーマルバス

作成日：2014.6.6

縮尺：1：20

図面NO. KBA0453

枚数：1/1

サイズ：A4

製品外観図