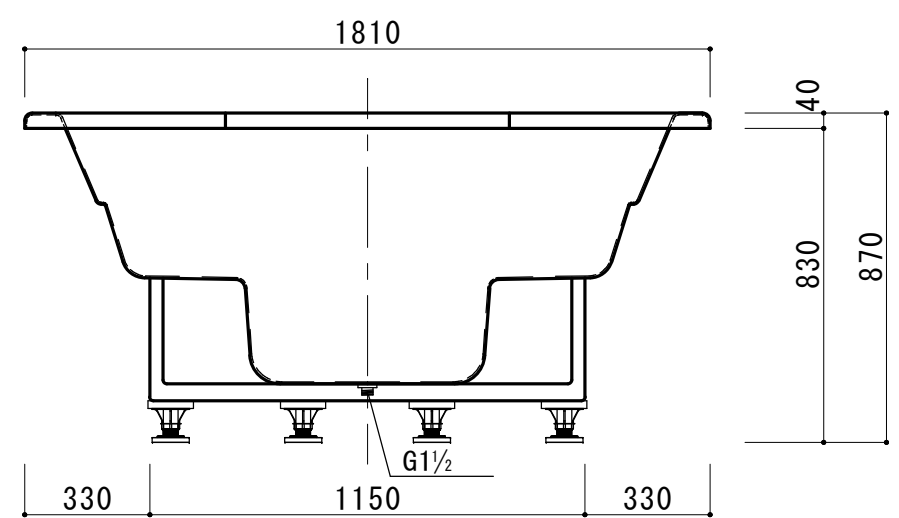
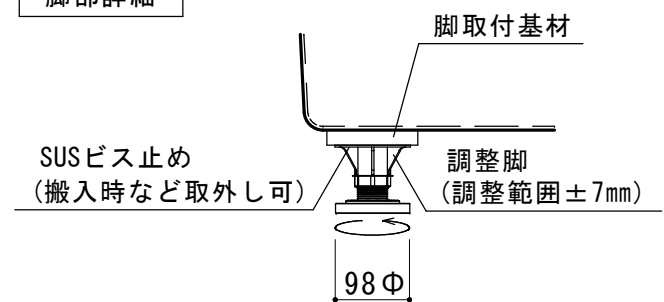


仕様	
形式	ノーエプロン(調整脚付)
外寸	1810(W) × 1810(D) × 870±7(H)
重量	70kg
容量	850ℓ
材質	本体 : FRP (強化ガラス繊維)
	排水栓 : SUS304鎖付ゴム栓
備考	本仕様は予告なく変更する場合があります。

脚部詳細



**KAITO**  
ORIGINAL BATH SYSTEM  
株式会社 カイト

品名 ガーデニア1810NA  
ノーマルバス

作成日 : 2014. 10. 31  
枚数 : 1/1

縮尺 : 1 : 20  
サイズ : A 4

図面NO. KBA0353  
製品外観図