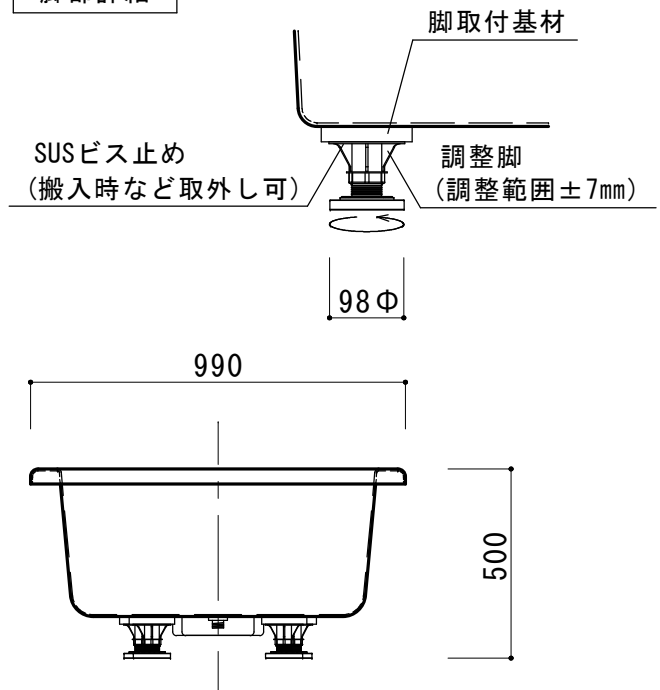


仕様	
形式	ノーエプロン(調整脚付)
外寸	1530(W) × 990(D) × 500±7(H)
重量	33kg
容量	250ℓ
材質	本体 : FRP (強化ガラス繊維)
	排水栓 : SUS304鎖付ゴム栓
備考	本仕様は予告なく変更する場合があります。

脚部詳細



KAITO
ORIGINAL BATH SYSTEM

株式会社 カイト

品名 ハート1530NA

ノーマルバス

作成日 : 2014.7.31

縮尺 : 1 : 20

図面NO. KBA0213

枚数 : 1/1

サイズ : A4

製品外観図