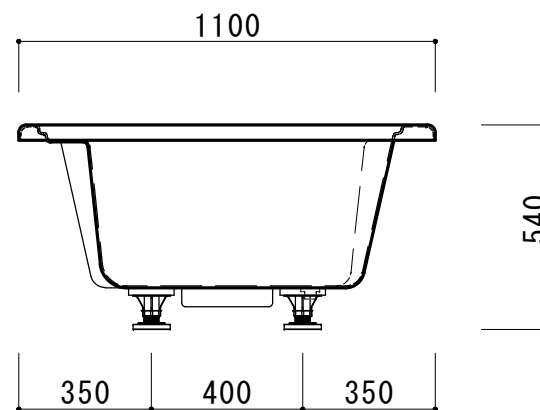
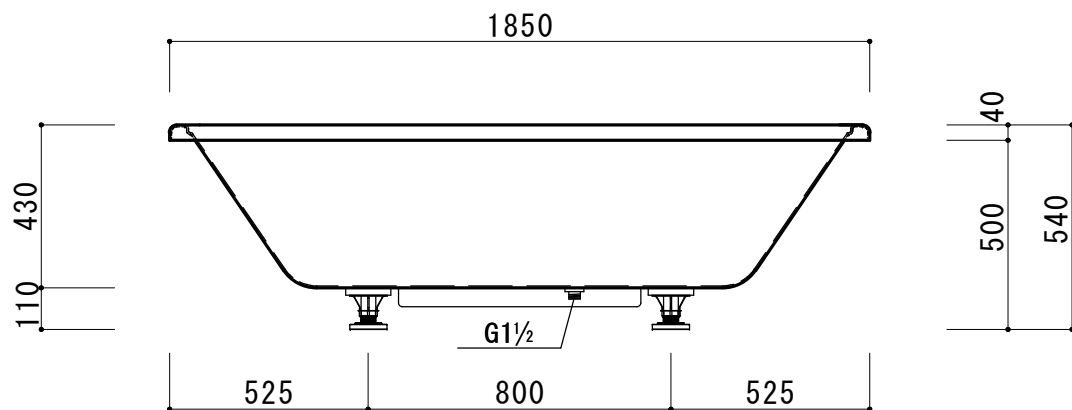
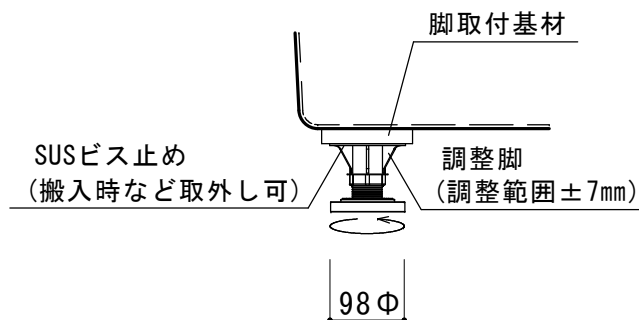


仕 様	
形 式	ノーエプロン（調整脚付）
外 寸	1850(W) × 1100(D) × 540±7(H)
重 量	40kg
容 量	320ℓ
材 質	本 体 : FRP（強化ガラス繊維）
	排水栓 : SUS304鎖付ゴム栓
備 考	本仕様は予告なく変更する場合があります。

脚部詳細



**KAITO**  
ORIGINAL BATH SYSTEM

株式会社 カイト

品名 インティミティ1850NA ノーマルバス

作成日 : 2014.6.10

縮 尺 : 1 : 20

図面NO. KBA0033

枚 数 : 1/1

サイズ : A 4

製品外観図