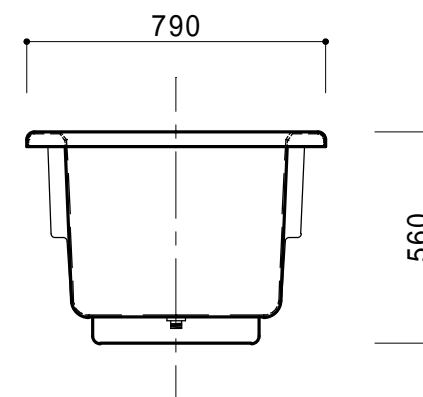


仕 様	
形 式	ノーエプロン
外 寸	1290(W) × 790(D) × 560(H)
重 量	23kg
容 量	200ℓ
材 質	本 体 : F R P (強化ガラス繊維)
	排水栓 : S U S 304鎖付ゴム栓
備 考	本仕様は予告なく変更する場合があります。



KAITO
ORIGINAL BATH SYSTEM

株式会社 カイト

品名 カタリーナ1290N

ノーマルバス

作成日 : 2007.4.12

縮 尺 : 1 : 20

図面 N O . KBA0392

枚 数 : 1 / 1

サイズ : A 4

製品外観図