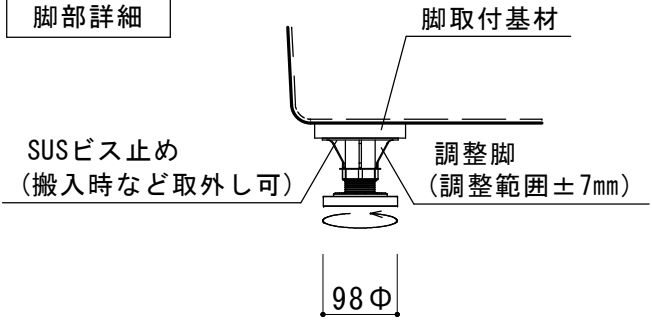


仕様	
形式	ノーエプロン（調整脚付）
外寸	1200(W) × 850(D) × 590±7(H)
重量	22kg
容量	200ℓ
材質	本体：FRP（強化ガラス繊維）
	排水栓：SUS304鎖付ゴム栓
備考	本仕様は予告なく変更する場合があります。

脚部詳細



KAITO
ORIGINAL BATH SYSTEM

株式会社 カイト

品名 レオン1200NA

ノーマルバス

作成日：2014.6.27

縮尺：1:20

図面NO. KBA0093

枚数：1/1

サイズ：A4

製品外観図