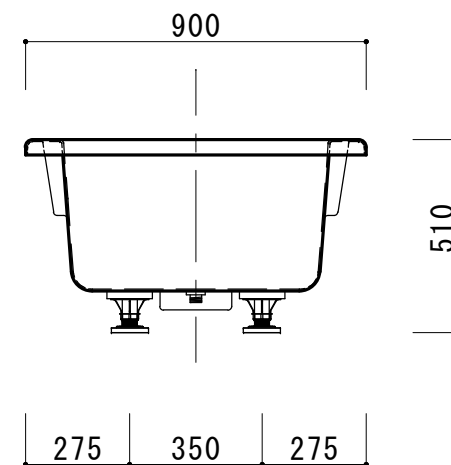
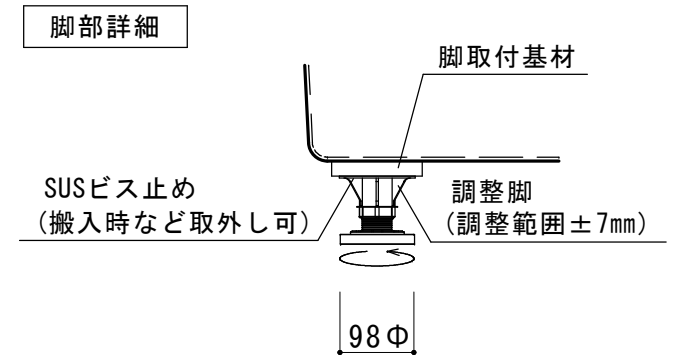


仕様	
形式	ノーエプロン(調整脚付)
外寸	1590(W) × 900(D) × 510±7(H)
重量	30kg
容量	280ℓ
材質	本体 : FRP/FRA
	排水栓 : SUS304鎖付ゴム栓
備考	本仕様は予告なく変更する場合があります。



**KAITO**  
ORIGINAL BATH SYSTEM

株式会社 カイト

品名 ロワール1590NA

ノーマルバス

作成日 : 2014.7.23

縮尺 : 1 : 20

図面NO. KBA0133

枚数 : 1/1

サイズ : A4

製品外観図