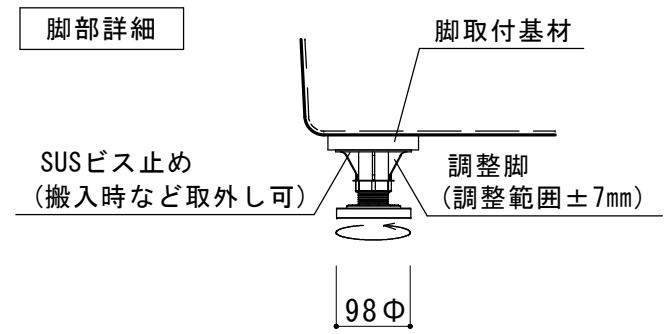


仕 様	
形 式	ノーエプロン（調整脚付）
外 寸	1600（W）× 1600（D）× 580±7（H）
重 量	50kg
容 量	450ℓ
材 質	本 体 ： FRP（強化ガラス繊維）
	排水栓： SUS304鎖付ゴム栓
備 考	本仕様は予告なく変更する場合があります。



**KAITO**  
ORIGINAL BATH SYSTEM  
株式会社 カイト

品名 ルナ1600NA  
ノーマルバス

作成日： 2014. 6. 10  
枚 数： 1/1

縮 尺： 1 : 20  
サイズ： A 4

図面NO. KBA0562  
製品外観図