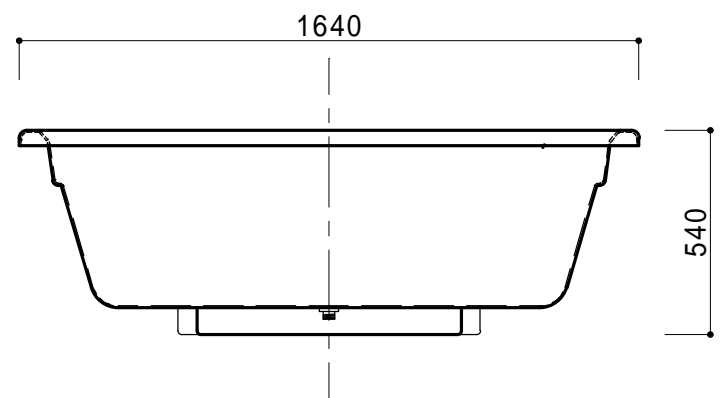


仕 様	
形 式	ノーエプロン
外 寸	1640(W) × 1640(D) × 540(H)
重 量	55kg
容 量	550ℓ
材 質	本 体 : F R P ( 強 化 ガ ラ ス 繊 維 )
	排 水 栓 : S U S 3 0 4 鎖 付 ゴ ム 栓
備 考	本仕様は予告なく変更する場合があります。



**KAITO**  
ORIGINAL BATH SYSTEM  
株式会社 カイト

品名 **ムーン1640N**  
ノーマルバス

作成日 : 2007.3.23  
枚 数 : 1 / 1

縮 尺 : 1 : 20  
サイズ : A 4

図面 N O . KBA0282  
製品外観図