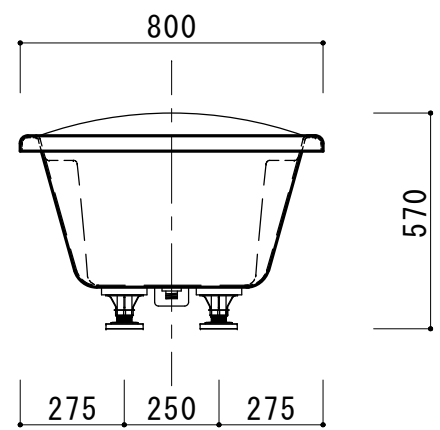
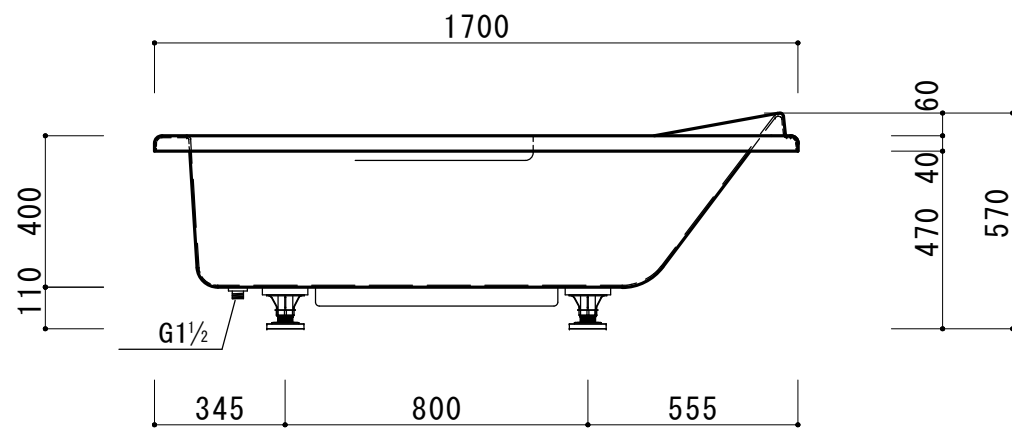
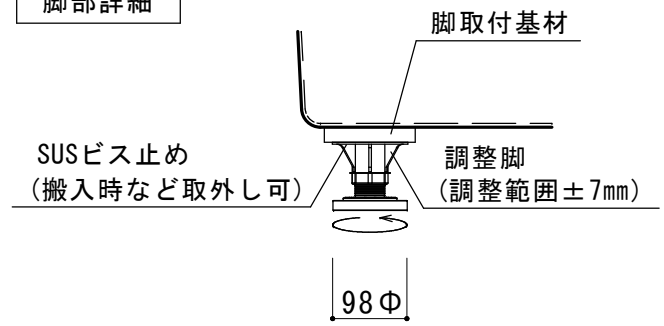


仕様	
形式	ノーエプロン（調整脚付）
外寸	1700(W) × 800(D) × 570±7(H)
重量	32kg
容量	230ℓ
材質	本体：FRP（強化ガラス繊維）
	排水栓：SUS304鎖付ゴム栓
備考	本仕様は予告なく変更する場合があります。

脚部詳細



KAITO
ORIGINAL BATH SYSTEM
株式会社 カイト

品名 **オアシー1700NA**
ノーマルバス

作成日：2014.8.27
枚数：1/1

縮尺：1:20
サイズ：A4

図面NO. KBA0023
製品外観図