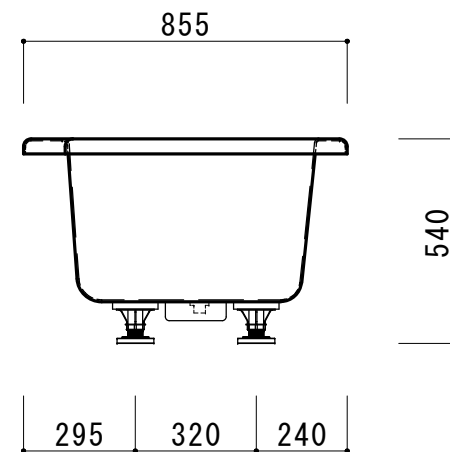
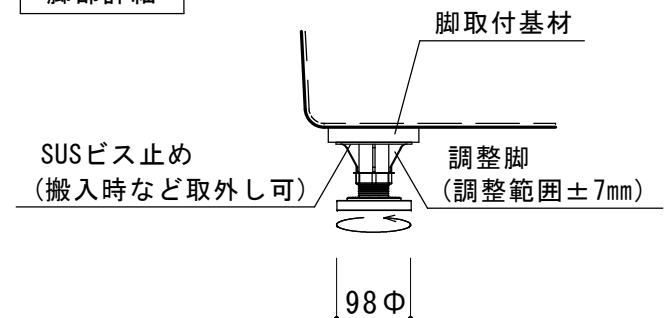


仕様

形式	ノーエプロン(調整脚付)
外寸	1680(W) × 855(D) × 540±7(H)
重量	33kg
容量	260ℓ
材質	本体 : FRP (強化ガラス繊維) 排水栓 : SUS304鎖付ゴム栓
備考	本仕様は予告なく変更する場合があります。

脚部詳細



KAITO
ORIGINAL BATH SYSTEM

株式会社 カイト

品名 レフィーノ1680NA

ノーマルバス

作成日 : 2014.8.7

縮尺 : 1 : 20

図面NO. KBA0602

枚数 : 1/1

サイズ : A4

製品外観図