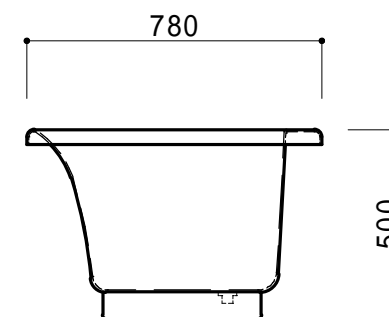
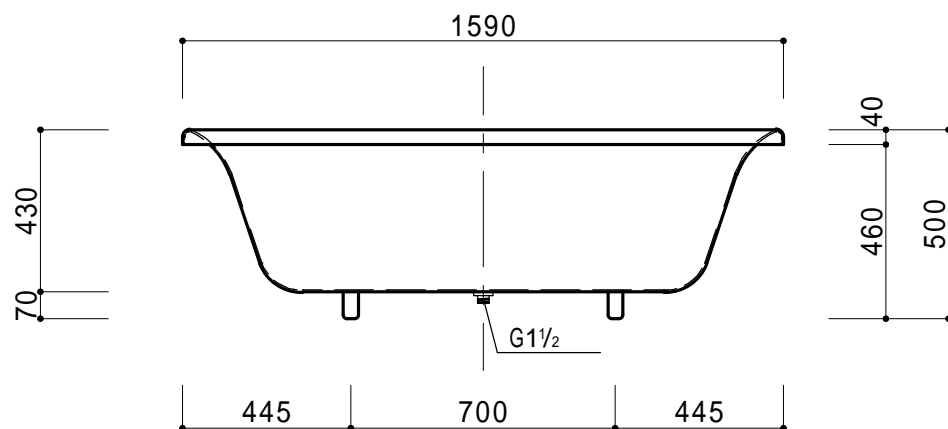
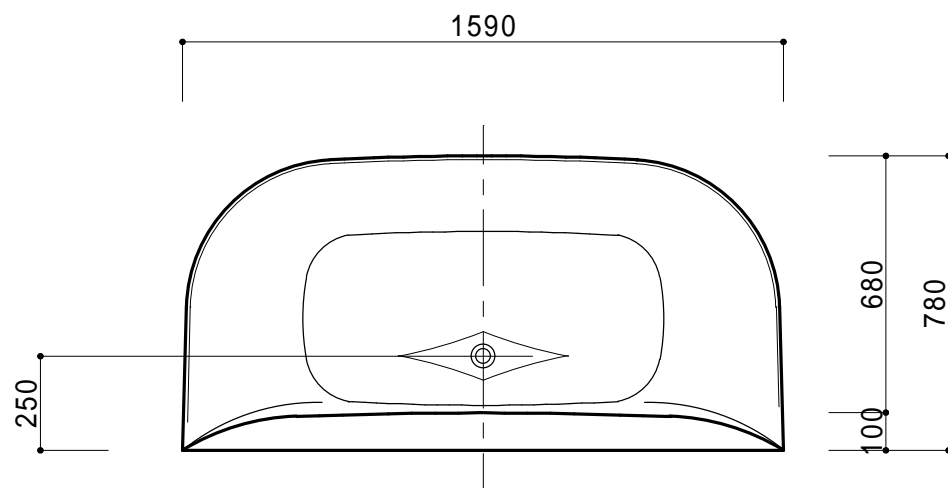


仕 様

形式	ノーエプロン
外寸	1590(W) × 780(D) × 500(H)
重量	29kg
容量	250ℓ
材質	本体 : FRP (強化ガラス繊維)
	排水栓 : SUS 304鎖付ゴム栓
備考	本仕様は予告なく変更する場合があります。



KAITO
ORIGINAL BATH SYSTEM

株式会社 カイト

品名 セレーネ1590N

ノーマルバス

作成日 : 2006.12.25

縮尺 : 1 : 20

図面NO. KBA0571

枚数 : 1 / 1

サイズ : A 4

製品外観図