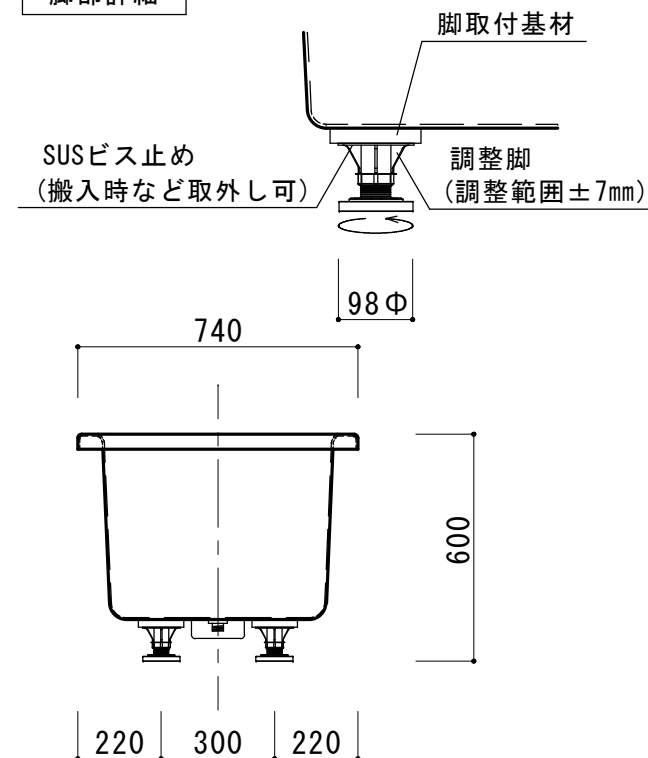


| 仕様 |                             |
|----|-----------------------------|
| 形式 | ノーエプロン(調整脚付)                |
| 外寸 | 1190(W) × 740(D) × 600±7(H) |
| 重量 | 20kg                        |
| 容量 | 190ℓ                        |
| 材質 | 本体 : FRP (強化ガラス繊維)          |
|    | 排水栓 : SUS304鎖付ゴム栓           |
| 備考 | 本仕様は予告なく変更する場合があります。        |

脚部詳細



**KAITO**  
ORIGINAL BATH SYSTEM

株式会社 カイト

品名 シンプリ-1190NA

ノーマルバス

作成日 : 2014.8.19

縮尺 : 1 : 20

図面NO. KBA0303

枚数 : 1/1

サイズ : A4

製品外観図